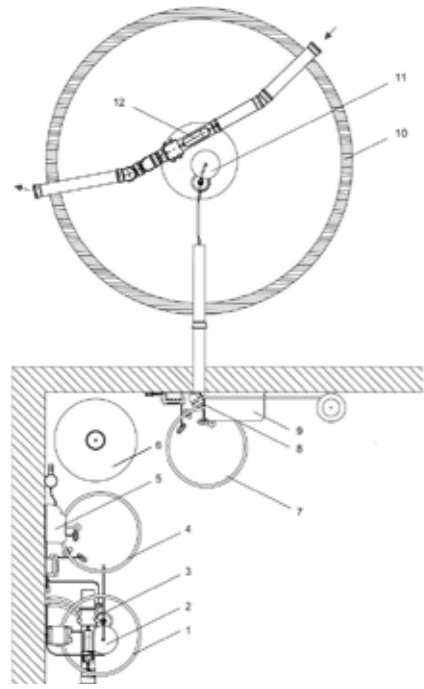


Gesamtübersicht AQUALOOP Regen- und Grauwasseranlage



1. Bioreaktor Grauwasser 350 Liter	7. Klarwasserspeicher Regenwasser 350 Liter
2. AQUALOOP Grauwasser Membranstation	8. UV-Anlage
3. AQUALOOP Grauwasser Vorfilter	9. Hauswasserwerk RAINMASTER-Favorit-SC
4. Klarwasserspeicher 350L	10. Regenwasserzisterne 10 m ³
5. Hauswasserwerk RAINMASTER-Eco	11. AQUALOOP

Risiken

Die unmittelbare Gefahr der Übertragung von Krankheitserregern durch das Regenwasser wird durch die AQUALOOP Entkeimung ausgeschlossen. Je nach Standort des Regenwassersystems ist aber zu prüfen, welche Parameter zu untersuchen sind, um die Trinkwasserqualität auch bei den gelösten, chemischen Stoffen einzuhalten. Es könnte z. B. bei Kupfer- bzw. Zinkdächern zu einem erhöhten Eintrag dieser Metalle kommen. In Gebieten, in denen die Luft durch ungereinigte Rauchgase aus Verbrennungen belastet ist, kann es zu sogenanntem „sauren Regen“ kommen. Aufgrund des niedrigen pH-Wertes steigt die Gefahr des Auslösens von Metallen durch Korrosion. Der pH-Wert sollte dann mit einfachen Maßnahmen neutralisiert werden. In Regionen mit sehr schlechter Luftqualität kann es zur Auswaschung von Schwermetallen aus der Atmosphäre kommen. In der Nähe von emissionsstarker Industrie oder sehr hohem Verkehrsaufkommen, sollten entsprechende Konzentrationen im Regenwasser daher überprüft werden. In den meisten Europäischen Ländern spielt die Luftverschmutzung durch die verbesserten Umweltschutzmaßnahmen seit Jahren jedoch keine Rolle mehr und die Qualität des Regenwassers ist sehr gut.

Kosten und Einsparpotentiale des Demonstrationsprojektes

Betrachtet man die Kosten und die Einsparpotentiale dieser Tech-

nologie, so ist festzustellen, dass allgemeingültige Aussagen aufgrund der unterschiedlichen Wasserkosten, Gebührenmodelle und Verbräuche nicht möglich sind. Oft können aber mit dieser neuen Anlagentechnologie schon jetzt interessante Amortisationszeiten erzielt werden, die deutlich unter der Lebensdauer der Gebäude liegen. Die eigene Wasserversorgung mit Regenwasser kann also in vielen Gebieten Sinn machen:

Zusammenfassung

Ort	Kelmis, Belgien
Auffangfläche	120 m ²
Regenwasserertrag	ca. 90 m ³ / Jahr
Wasserverbrauch 4 Personen ¹	ca. 105 m ³ / Jahr
RW Verbrauch	ca. 70 m ³ / Jahr
GW Verbrauch	ca. 30 m ³ / Jahr
Einsparpotential	ca. 100 m ³ / Jahr
Durchschnittliche Wasserpreise in Deutschland ²	5,00 €/ m ³
Stromkosten Anlage / m ³ bei 0,23€/ kWh	0,43 €/m ³
Einsparpotential Deutschland nach Abzug Stromkosten	4,57 €/m ³
Modell 1 ³ : Regen- und Grauwasser incl. Wärmerückgewinnung	Gesamtkosten ca. 15.684,00 € Statische Amortisation 16,73 Jahre
Modell 2 ³ : Nur Regenwasser	Gesamtkosten ca. 9621,15 € Statische Amortisation 12,03 Jahre
Modell 3 ³ : Nur Regenwasser Alle Arbeiten in Eigenleistung	Gesamtkosten ca. 7241,15 € Statische Amortisation 9,05 Jahre

¹ zum Vergleich: Ø Wasserverbrauch 4 Personen Deutschland 180 m³, Ø Wasserverbrauch 4 Personen USA 430 m³

² Trink-, und Abwasserkosten, bei Gebührensplitting kann die Abwassergebühr nicht gerechnet werden

³ Ø Wasserverbrauch von 175 m³/Jahr Tabelle 3: Kosten und Einsparpotentiale

Mit diesem EU geförderten Demonstrationsvorhaben konnte eindrucksvoll nachgewiesen werden, dass es mit der neuen AQUALOOP-Technologie möglich ist, aus Regenwasser nahezu den gesamten Wasserverbrauch, eines Einfamilienhauses zu substituieren.

Bemerkenswert ist, dass dies heute schon bei einer Nachrüstung in ein bestehendes Gebäude wirtschaftlich sein kann. Somit ist diese Technologie sowohl für Neubauten als auch für Häuser im Bestand von Interesse.

Ist nicht ausreichend Regenwasser vorhanden, kann mit dem Recyceln des anfallenden Grauwassers die Lücke geschlossen werden. Nebenbei ermöglicht ein Wärmetauscher noch eine Wärmerückgewinnung aus dem warmen Grauwasser.

Für Fachfirmen aus dem Bereich Wasseraufbereitung, Regenwassernutzung sowie Hersteller von Speichern kann die AQUALOOP-Technologie ein neues Geschäftsfeld für die Zukunft darstellen.

Die Einsparung wertvoller Trinkwasserreserven ist zudem ein wichtiger Beitrag für die Umwelt.

Ihre Haus Wasserquellen



Mit neuer Wasseraufbereitungstechnologie einfach und preiswert Trinkwasser aus Regenwasser erzeugen



Neu ist die Idee der autarken Wasserversorgung nicht. Meist finden sich diese Eigenversorgungsanlagen im ländlichen, nicht erschlossenen Raum und werden mit Grundwasser gespeist. Jedoch hat nicht jeder Hauseigentümer die Möglichkeit diese Quellen zu nutzen. Regenwasser hingegen steht fast überall zur Verfügung. Es wird jedoch bislang, außer für die Spülung von Toiletten und die Gartenbewässerung, kaum verwendet.

Nach der Europäischen Trinkwasserverordnung muss für die Körperhygiene, wie Duschen, Händewaschen Wasser mit Trinkwasserqualität verwendet werden.

Um die Anforderungen der EG-Richtlinie „Wasser für den menschlichen Gebrauch“ zu erfüllen, hat die INTEWA GmbH im Rahmen des EU-Projektes „Eco Innovation“ ein spezielles Konzept in einer Demonstrationsanlage eines Einfamilienhauses umgesetzt. Da bei diesem Projekt nicht ausreichend Regenwasser für alle Verbraucher vorhanden ist, wird in einer weiteren Recyclingstufe das Duschwasser, welches nach der Benutzung als Grauwasser bezeichnet wird, aufgefangen, recycelt und anschließend als Toilettenspülwasser nochmal verwendet. Parallel wird aus dem Grauwasser Wärme entzogen und für die Vorerwärmung des Duschwassers verwendet.



Die Hauptvorteile der sogenannten AQUALOOP- Technologie:

- **Einsparung von Trinkwasserressourcen**
- **Einsparung von Kanälen und Leitungssystemen**
- **Kosteneinsparung für Betreiber und Nutzer**
- **mehr Unabhängigkeit vom Versorger**
- **weiches, kalkfreies Wasser**
- **keine anthropogenen Spurenstoffe im Wasser**
- **einfache Nachrüstung möglich durch Nutzung des bestehenden Leitungssystems**

Nachrüstung der AQUALOOP Regenwasseranlage

Das Regenwasser wird von der 120 m² großen Dachfläche aufgefangen und in einer 10 m³ Zisterne gesammelt.

Der selbstreinigende PURAIN Regenwasserfilter (mit integriertem Skimmerüberlauf, Rückstauklappe und Wechselsprungprinzip) reinigt das Wasser mit Hilfe eines 0,8 mm Spaltsiebtes vor.

Mit der AQUALOOP Membranstation in der Zisterne wird das Regenwasser durch die Membranfasern mit einer Porengröße von 0,2 µm mikrofiltriert (Entkeimung) und in einen 350 Liter Klarwasserspeicher im Keller gefördert. Um eine mögliche Gefährdung infolge potentieller Nachverkeimung in diesem Innentank auszuschließen, wird das Wasser vor der Verteilung im Haus noch zusätzlich durch eine UV-Behandlung desinfiziert.



Das so gereinigte Wasser wird durch das drehzahlgesteuerte Hauswasserwerk RAINMASTER Favorit SC in das bestehende Leitungssystem zu den Entnahmestellen im Haus gepumpt. Das hiervon getrennte Stadtwasserleitungssystem versorgt einzig die Nachspeisung in den DVGW zertifizierten RAINMASTER Favorit. Die Wasserqualität der AQUALOOP Anlage wird in regelmäßigen Abständen überprüft.

Da das bestehende Leitungssystem übernommen werden kann, ermöglicht dieses Konzept nun erstmals auch die einfache Nachrüstung von Regenwassersystemen.

Übersicht AQUALOOP Regenwassersystem

- **Auffangen des Regenwassers von 120 m² Dachfläche**
- **PURAIN 100 Regenwasserfilter incl. Skimmerüberlauf und Rückstauklappe, Zulaufberuhigung**
- **Speicherung in einer 10 m³ Außenzisterne**
- **AQUALOOP Membranstation mit Ultra-, Mikrofiltration in Zisterne**
- **350 Liter Klarwasserspeicher im Keller für entkeimtes Wasser**
- **Entnahme aus Klarwasserspeicher mit RAINMASTER-Favorit 20-SC**
- **UV Entkeimung mit 20 Watt für zusätzliche Sicherheit**
- **Druckerhöhung in bestehendes Leitungssystem**
- **Anschluss an Dusche, Waschmaschine, Handwaschbecken etc. Trinkwassernachspeisung über RAINMASTER mit Stadtwasser**

Wasserqualität des Regenwassers

Die Qualität des Regenwassers und die Reinigungsleistung der Anlage wurden durch Proben an verschiedenen Stellen des Gesamtsystems untersucht. Die Analyseergebnisse zeigen, dass die bakterielle Belastung des Rohwassers aus der Regenwasserzisterne bereits sehr



niedrig ist. Weder das Bakterium E.Coli, ein wichtiger Hinweis auf Verschmutzung mit Fäkalien, noch der Krankheitserreger Pseudomonas aeruginosa konnten in den Proben gefunden werden.

Durch die Analyse des aufbereiteten Wassers nach der Mikrofiltration, in der keine coliforme Bakterien und Bakterienkolonien mehr nachgewiesen wurden, kann das Aufbereitungspotenzial der Membran belegt werden. Eine zusätzliche Entkeimung durch die UV Lampe wäre laut Analyseergebnis nicht nötig gewesen, dient aber der zusätzlichen Sicherheit. Für alle untersuchten Parameter wurden die Grenzwerte der Trinkwasserverordnung für „Wasser für den menschlichen Gebrauch“ eingehalten (S. Tabelle 1). Einzig der pH Wert wurde bei der ersten Beprobung überschritten. Ursache war hier aufgrund einer Reparaturmaßnahme ein.

Analyseergebnisse der AQUALOOP Regenwasseranlage

Parameter	Grenzwert (nach TrinwV)	Aufbereitung durch AL
Escherichia Coli	0 /100 ml	0 /100 ml
Enterokokken	0 /100 ml	0 /100 ml
Coliforme Bakterien	0 /100 ml	0 /100 ml
Koloniezahl 22 °C	1000 /ml	0 / ml
Koloniezahl 36°C	100 /ml	0 / ml
Pseudomonas Aeruginosa	--	0 /100 ml
TOC	--	0,85 mg/l
pH-Wert vor Ort	9,5	8,58
Calcium	--	9,9 mg/l
Magnesium	--	< 0,5 mg/l
Leitfähigkeit bei 25°C	2790 µs/cm	64 µs/cm
Kupfer	2 mg/l	<0,002 mg/l
Nickel	< 0,02 mg/l	<0,005 mg/l
Trübung im Labor	1 NTU	0,11 NTU
Clostridium perfringens	0/100 ml	0 /100 ml
Nitrat	50 mg/l	3,4 mg/l
Quecksilber	< 0,001 mg/l	< 0,0002 mg/l
Cadmium	< 0,001 mg/l	< 0,003 mg/l

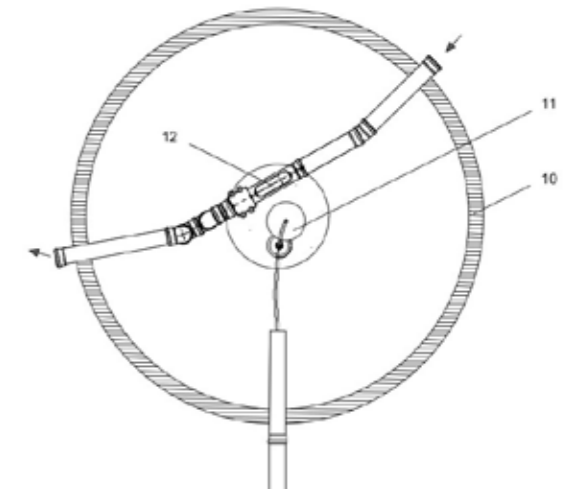
Quelle: Institut für Wasser- und Abwasseranalytik GmbH

AQUALOOP Grauwasserrecycling

Beim vorliegenden Demonstrationsprojekt reicht das Regenwasser alleine nicht aus, um den gesamten Wasserbedarf der vierköpfigen Familie zu decken. Durch das zusätzliche Recycling des aus Dusche und Handwaschbecken anfallenden Grauwassers können weitere ca. 30 m³/Jahr Wasser eingespart und somit der gesamte Wasserbedarf (100m³/Jahr) gedeckt werden. Dieses nur durch die Körperpflege relativ gering verschmutzte „Regen“-Wasser, wird in der AQUALOOP Grauwasserrecycling-Anlage gereinigt und danach für die Toilettenspülung genutzt.

Im Gegensatz zur Regenwasserzisterne kommt das Grauwassersystem dabei mit zwei sehr kleinen Speichern (2 x 350 Liter) aus, die den ungefähren Tagesbedarf abdecken. Zur Reinigung werden zunächst über den AQUALOOP Vorfilter grobe Schmutzstoffe, beispielsweise Haare, abgetrennt. Danach wird das Wasser im belüfteten Wirbelbett durch Mikroorganismen, die die Füllkörper im Aufbereitungs-

tank besiedeln, biologisch gereinigt. Die Mikrofiltration wiederum findet statt, indem das Wasser durch die Poren der Hohlfasermembran in der AQUALOOP Membranstation gesogen wird.



Das biologisch gereinigte und entkeimte Wasser erfüllt mind. die EU-Badegewässerqualität. Aus dem Klarwasserspeicher der Grauwasseranlage fördert das Hauswasserwerk RAINMASTER Eco das aufbereitete Wasser zur Toilette.

Analyseergebnisse der AQUALOOP Grauwasseranlage

Wasser Parameter	NSF Vorgabe	Grauwasser
E. Coli	14 /100ml	<1 /100ml
Trübung	5 NTU	0,5 NTU
pH	6-9	7,8
BSB5	10 mg/l	5 mg/l*

*nach 8 Wochen Einfahrphase

Quelle: PIA Prüfinstitut für Abwassertechnik GmbH

Übersicht AQUALOOP Grauwassersystem

- **belüfteter Wirbelbett Bioreaktor in 350 Liter Tank**
- **AQUALOOP Vorfilter incl. Skimmerüberlauf, Saugheberüberlauf und Rückstauklappe**
- **AQUALOOP Membranstation mit Ultra/Mikrofiltration**
- **Zwischenspeicherung im 350 Liter Klarwasserspeicher**
- **Entnahme aus Klarwasserspeicher mit RAINMASTER-Eco (100 Watt Leistung), Druckerhöhung in separate Betriebswasserleitung zur Toilette**
- **Nachspeisung über aufbereitetes Regenwasser**